

ИНСТРУКЦИЯ

по установке выключателей нагрузки типа ВНР-10/630-20

с приводами ПРС-10 и ПРС2-10

1. Установка выключателя и приводов в шкаф

Перед началом работ необходимо внимательно изучить Руководство по эксплуатации МИБД.674212.002 РЭ.

1.1. В стенках шкафа просверлить отверстия и вырезать пазы для установки выключателя и приводов, руководствуясь чертежами соответствующего исполнения выключателя и приводов ПРС-10 и ПРС2-10.

Взаимное расположение выключателя и приводов должно быть в соответствии с рис. 1а или 1б. Для примера на рис. 1а показаны оба привода (на выключателе - привод ПРС2-10, на заземлителе - ПРС-10), а на рис. 1б, 3а, 3б и 3в - показан привод ПРС2-10. Порядок установки обоих приводов аналогичен.

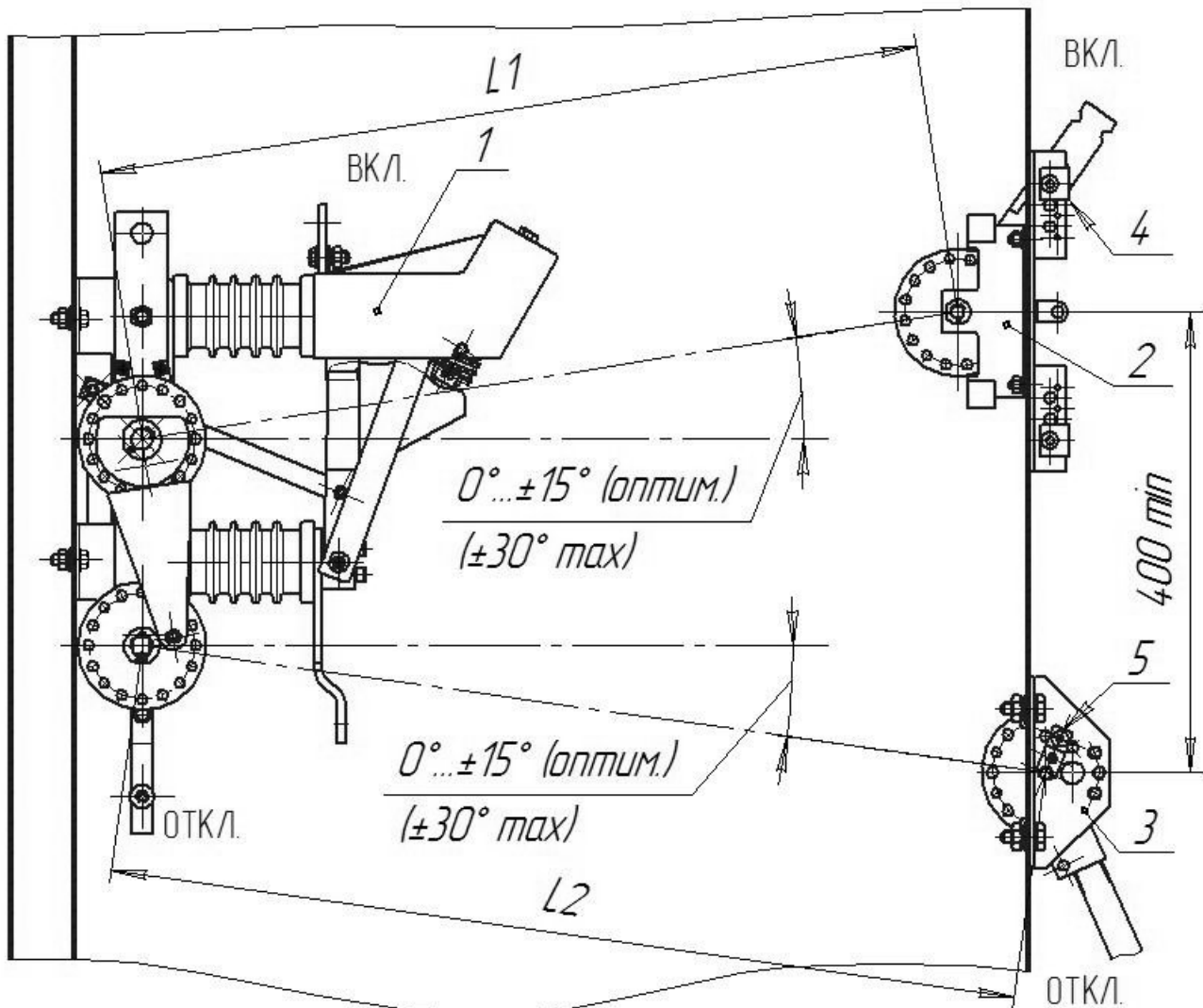
Привод заземлителя допускается располагать с любой стороны шкафа.

Выключатель с левосторонним управлением устанавливается без дополнительного вала взвода (рис. 1а), а с правосторонним управлением - с валом взвода б (рис. 1б).

Оптимальное расположение приводов - в диапазоне углов $0^\circ \dots \pm 15^\circ$ относительно валов выключателя.

1.2. Выключатель с приводами установить и закрепить в шкафу на подготовленных местах.

Рис. 1а. Левостороннее управление (выключатель без вала взвода)



1.3. Подготовка к сочленению выключателя и приводов тягами (на примере с приводами ПРС2-10).

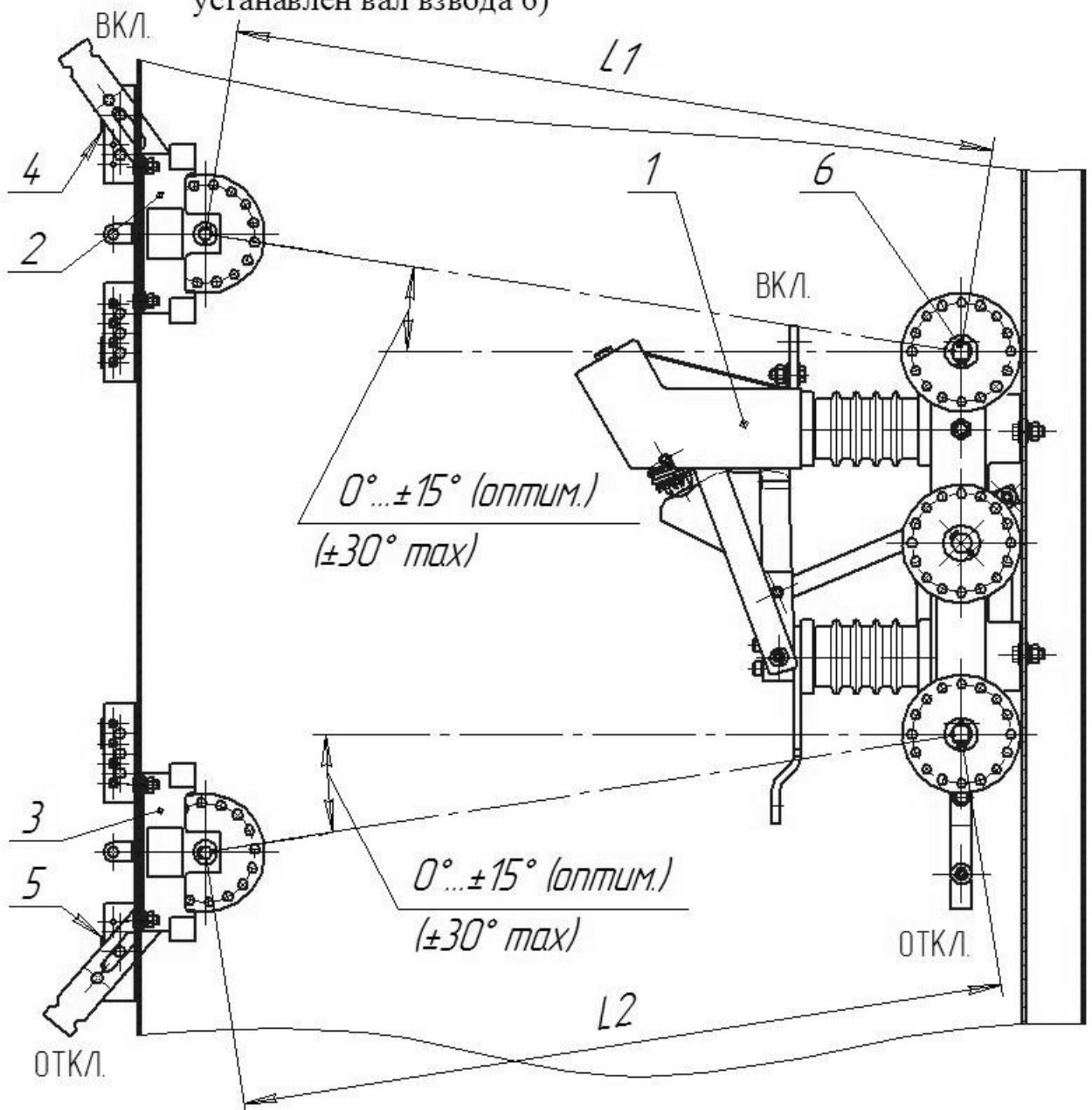
При включении и отключении выключателя и приводов необходимо соблюдать меры безопасности, не допуская попадания участков тела и одежды под движущиеся части аппаратов!

1.3.1. Выключатель 1 (рис.1а, б) должен быть в положении ‘ВКЛ’, заземлитель - "ОТКЛ.", т.е. в положении поставки (отключение и включение могут быть выполнены с помощью любого рычага путем воздействия на диски валов).

1.3.2. Привод 2 выключателя установить в положении ‘ВКЛ’, рычаг привода зафиксировать фиксатором 4 в крайнем верхнем положении.

1.3.3. Привод 3 заземлителя установить в положении ‘ОТКЛ’, рычаг привода должен быть зафиксирован фиксатором 5 в среднем нижнем положении.

Рис. 16. Правостороннее управление (на выключателе дополнительно установлен вал взвода б)

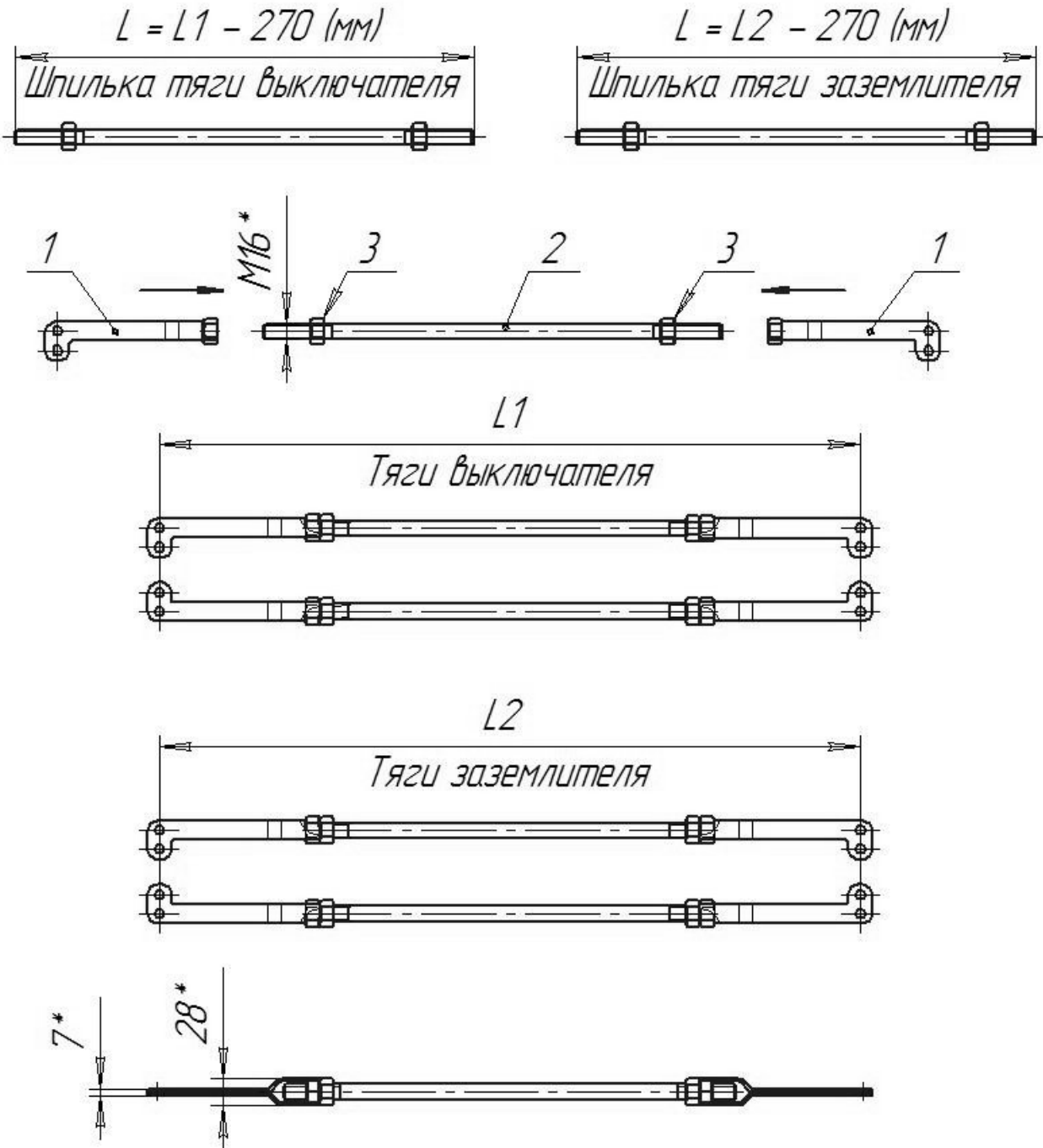


2. Сборка тяг

2.1. Длина тяг в сборе должна быть установлена в соответствии с расстояниями L_1 и L_2 между осями валов выключателя и приводов (рис.1а, б).

2.2. Тяги 1 (рис.2) соединить шпильками М16, поз.2 (не входят в комплект поставки). Длина L шпилек М16 определяется, как показано на рисунке. На шпильки с двух сторон должны быть накручены гайки М16, поз.3.

Рис. 2. Сборка тяг



*Размеры для справок

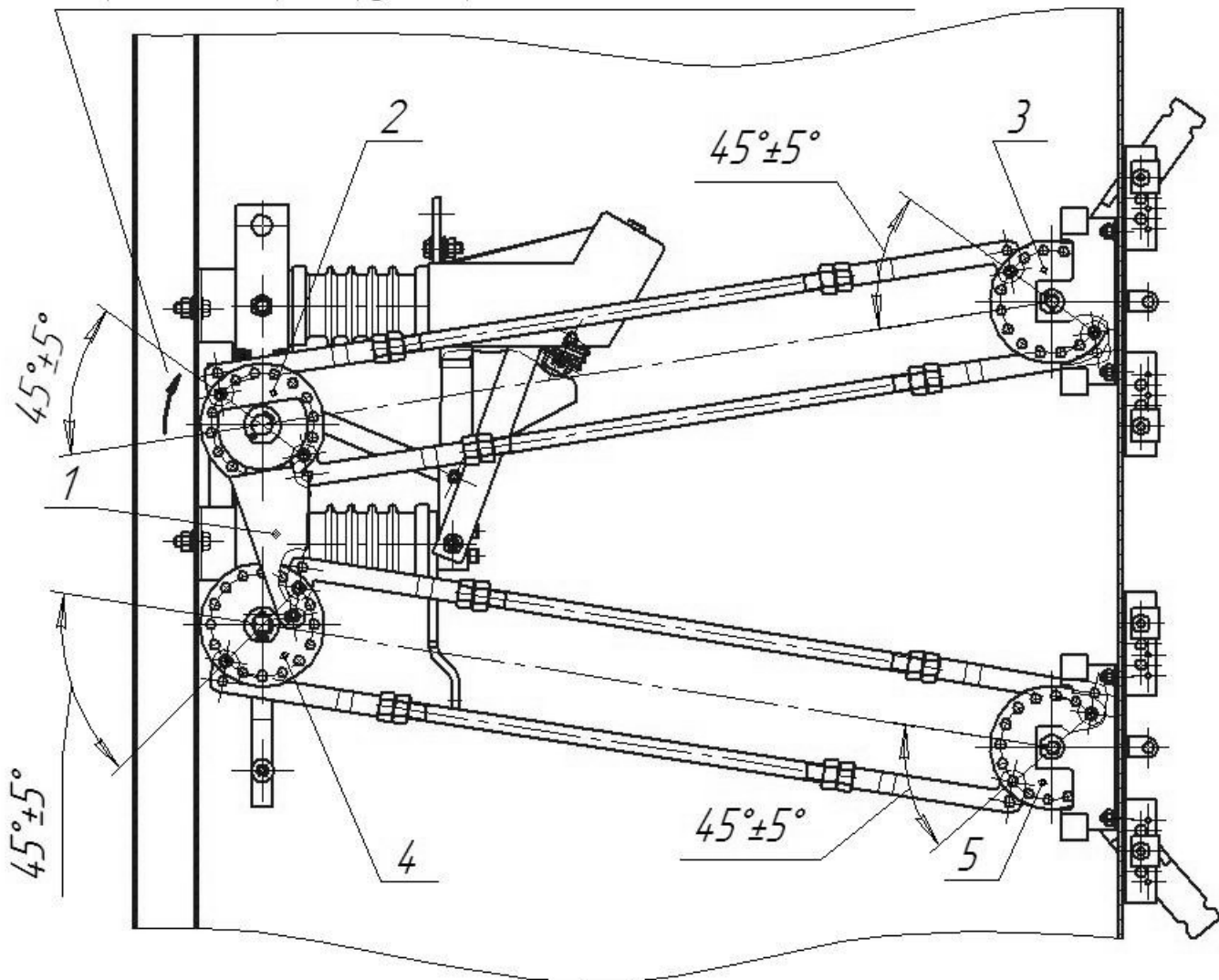
3. Установка тяг

3.1. Выбор отверстий для крепления тяг на дисках валов выключателя и привода.

3.1.1. Для правильной установки тяг при левостороннем управлении выключателем диск 2 (рис.3а) нужно повернуть вручную до упора в направлении отключения выключателя (т.е. по часовой стрелке, если смотреть с левой стороны шкафа). Затем на кругах 2 и 3 отметить пары отверстий, находящихся на линии под углом, наиболее близким к 45° относительно линии, соединяющей ось вала выключателя с осью вала привода, как показано на рис.3а.

Рис. 3а. Установка тяг на выключатель с левосторонним управлением

направление поворота круга (направление отключения выключателя)

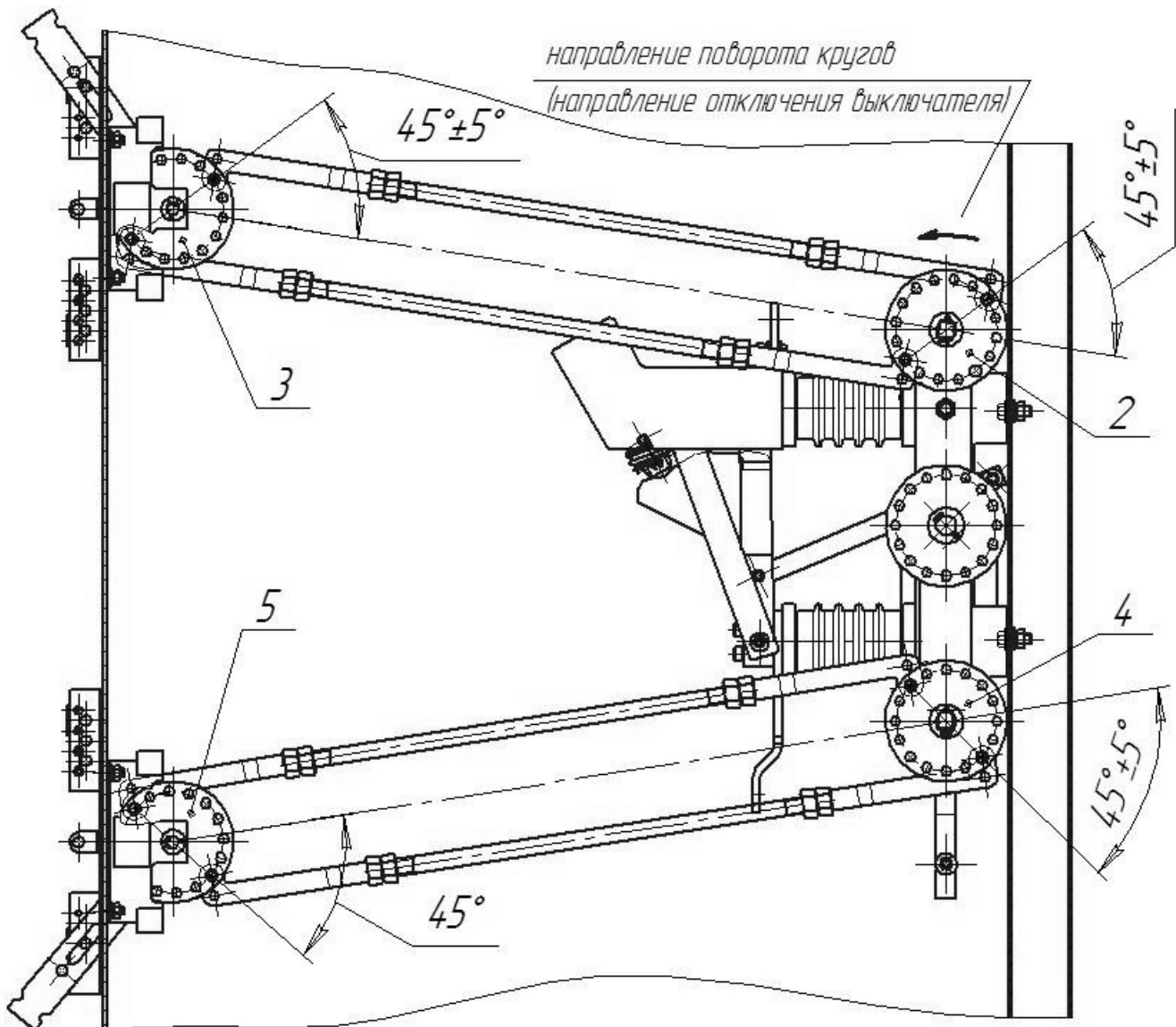


3.1.2. Для правильной установки тяг при правостороннем управлении выключателем диск 2 (рис.3б) на валу взвода нужно повернуть вручную до упора в направлении отключения выключателя (т.е. против часовой стрелки, если смотреть с правой стороны шкафа). Затем на дисках 2 и 3 отметить пары отверстий, находящихся на линии под углом, наиболее близким к 45° относительно линии, соединяющей ось вала взвода с осью вала привода, как показано на рис.3б.

3.1.3. На дисках 4 вала заземлителя (заземляющие ножи должны находиться в отключенном положении) и дисках 5 вала привода заземлителя, аналогично, отметить пары отверстий, находящихся на линиях под углом, наиболее близким к 45° относительно линии, соединяющей оси валов заземлителя и его привода.

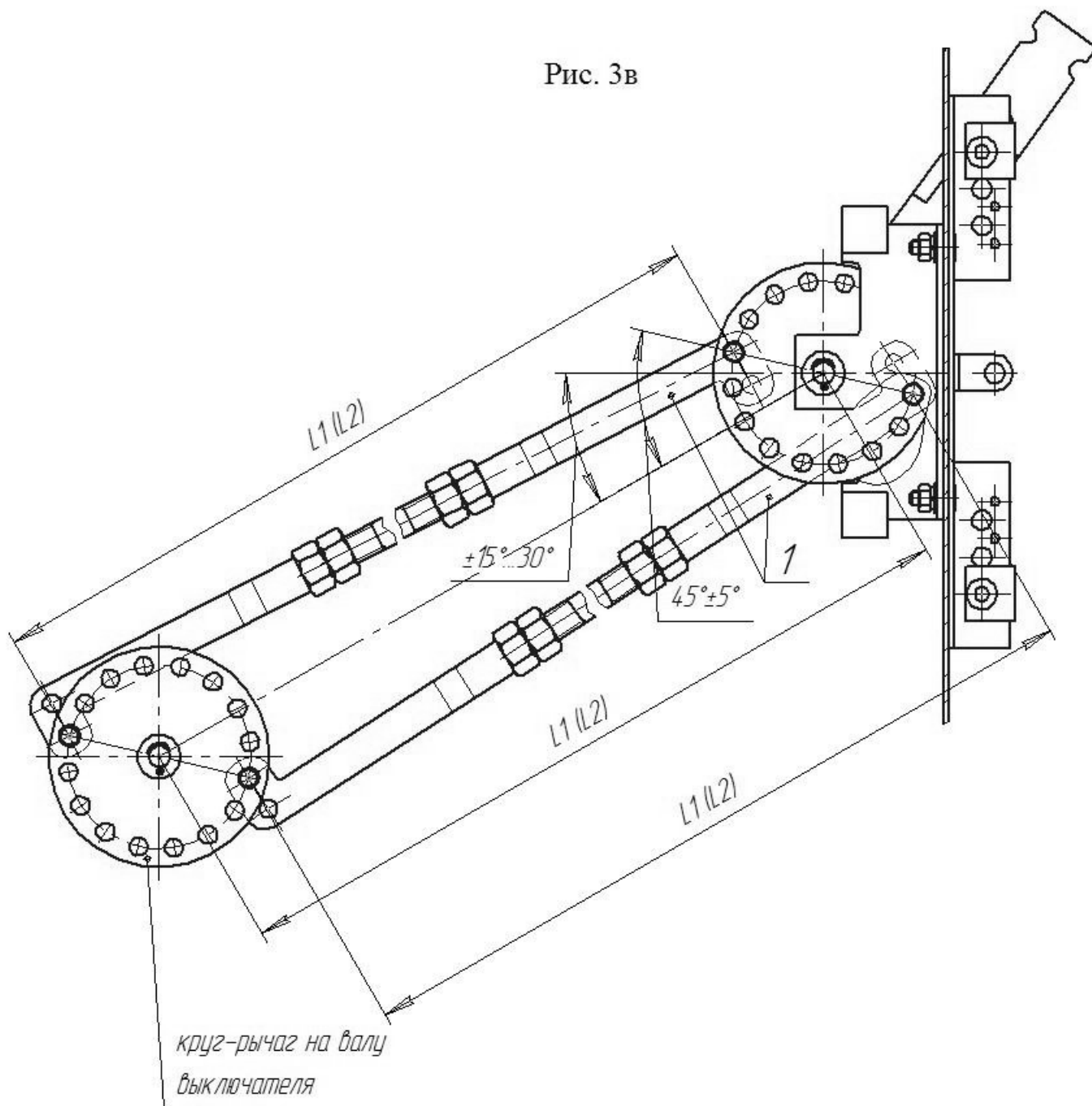
3.2. Установить тяги в отмеченные пары отверстий на оси и зафиксировать стопорными шайбами. При необходимости блокирующая пластина 1 (рис.3а) временно снимается.

Рис. 3б. Установка тяг на выключатель с правосторонним управлением

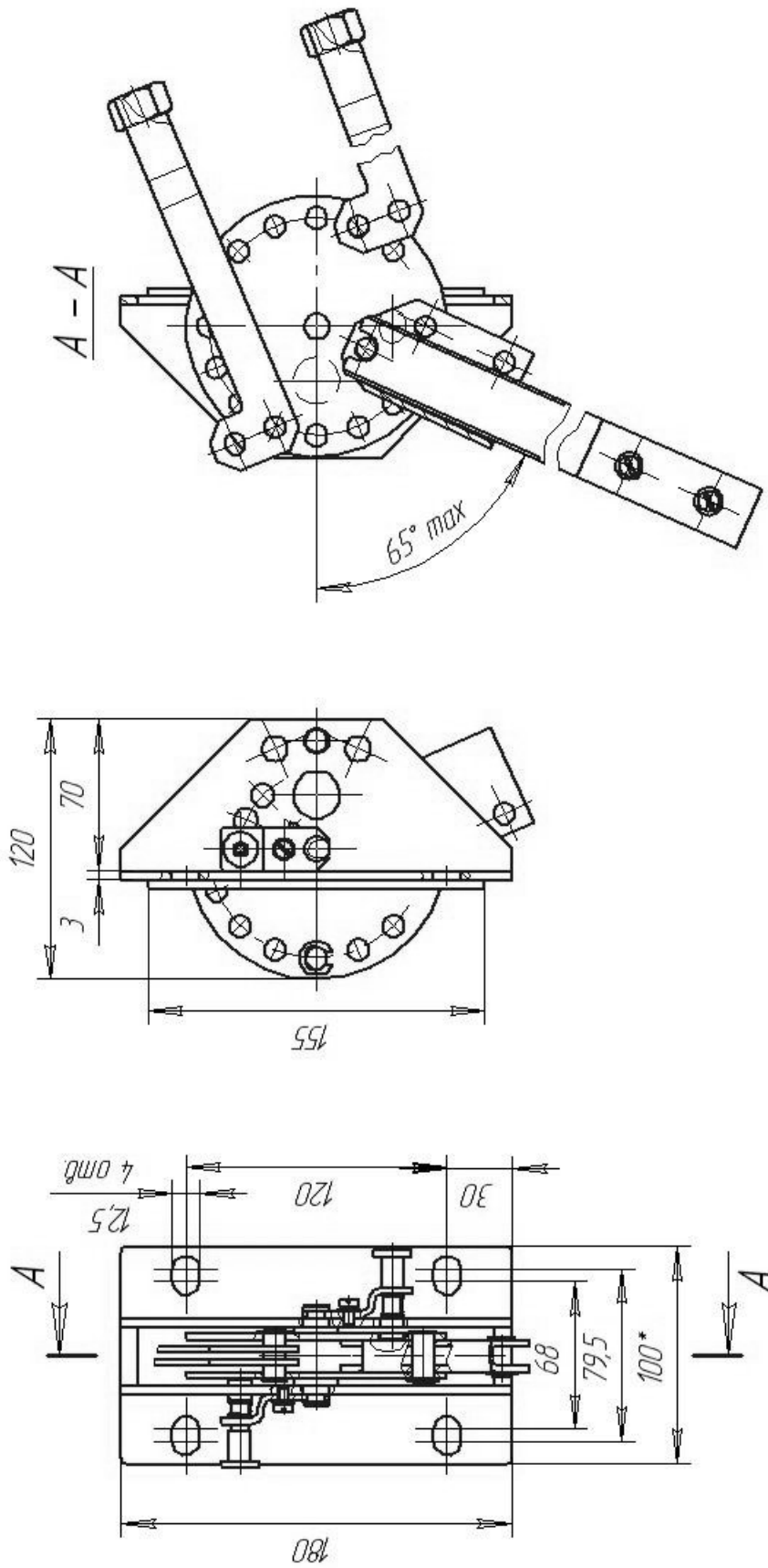


3.3. При расположении приводов под углами в диапазоне $\pm 15^\circ \dots 30^\circ$ относительно валов выключателя концы тяг 1 на приводах крепить за отверстия, как показано на рис.3в.

3.4. После установки тяг произвести пробное отключение и включение выключателя, обращая внимание на полное замыкание контактов. Также произвести включение и отключение заземлителя. На приводах установить конечные положения фиксаторов (при подборе положения фиксаторов допускается незначительное удлинение или укорачивание тяг). После окончательной регулировки осуществляется законтривание гаек М16 на тягах.



Перед вводом в эксплуатацию все остальные проверки и регулировки производятся в соответствии с Руководством по эксплуатации МИБД.674212.002 РЭ.



Привод ПРС-10 (габаритный чертеж)